

Ravintolalaitteet

700XP Jäähdytetty jalusta + 4 vetol. 1200mm - R290

KAPPALE # _____

MALLI # _____

NIMI # _____

SIS # _____

AIA # _____



371295 (E7TTBECOMIN)

Jäähdytetty jalusta neljällä
vetolaatikostolla,
lämpötilansäätö -2...+10°C -
R290

Lyhyt spesifikaatio

Kapp. Nro. _____Jäähdytetty jalusta neljällä vetolaatikostolla, lämpötilansäätö
-2...+10°C

Ominaisuudet

- Laite voidaan helposti asentaa muiden 700XP-pöytämallien alle.
- Lämpötilansäätö -2°C...+10°C, soveltuu niin lihan, kalan kuin meijerituotteidenkin säilytykseen.
- Tehokas puhallusjäähdytys takaa tasaisen kylmän jakautumisen.
- Suorakulmaiset sivureunat varmistavat, että laitteiden väliin ei synny rakoja eikä mahdollisia likataskuja.
- Sulatus ja automaattinen lauhdeveden haihdutus: lauhdevesi haihtuu automaattisesti vesisäiliön sähkövastuksen ansiosta.
- GN yhteensopiva
- Suunniteltu XP sarjan laitteille, esim. parilan tai grillin jalustaksi

Rakenne

- Ulkopaneelit on valmistettu ruostumattomasta teräksestä ja käsitelty Scotch Britellä täyttäen siten korkeimmat hygieniastandardien vaatimukset.
- Integroitu kylmäkoneikko
- Kaikkiin komponentteihin pääsy edestä, helppo huoltaa.
- [NOT TRANSLATED]

Vastuullisuus



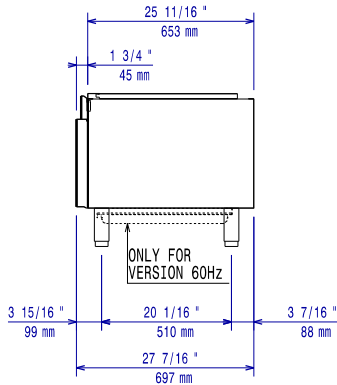
- CFC ja HCFC vapaa (ekologinen kylmäaine: R290)

Lisävarusteet

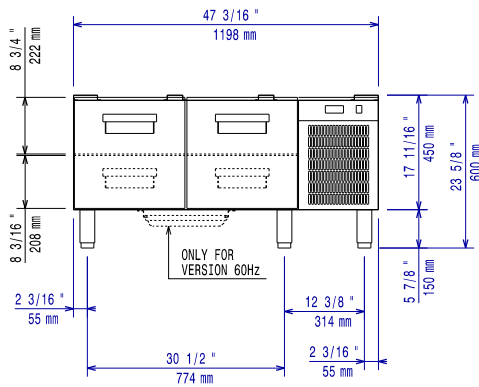
- Jalkasarja laipalla PNC 206136
- POTKUPELTI 1200 MM, VALUAS. PNC 206151
- Potkuliista 1200 mm PNC 206178
- JALKASARJA, 4 KPL, VALUAS. PNC 206210
- Paneeli huoltokanavaan, 2 kpl, pöytämallit jalustalla PNC 206248
- Potkupelti sivulle, 2 kpl - 700XP PNC 206249
- POTKUPELTIPARI-VALUASENNUKSEEN PNC 206265
- 2 vetolaatikkoa jäähdytettyyn jalustaan PNC 206351
- Jalustan tuki jaloille tai pyörille - 1200mm (700/900) PNC 206368
- Jalustan tuki jaloille tai pyörille - 1600mm (700/900) PNC 206369
- Takapaneeli - 1200mm (700/900) PNC 206376
- Pyöräsarja 6 pyörää - 3 PNC 206432
- Kääntyvää jarruilla
- 2 kpl sivupeitelevyt 700x700 mm PNC 216000

HYVÄKSYNTÄ: _____

Edestä

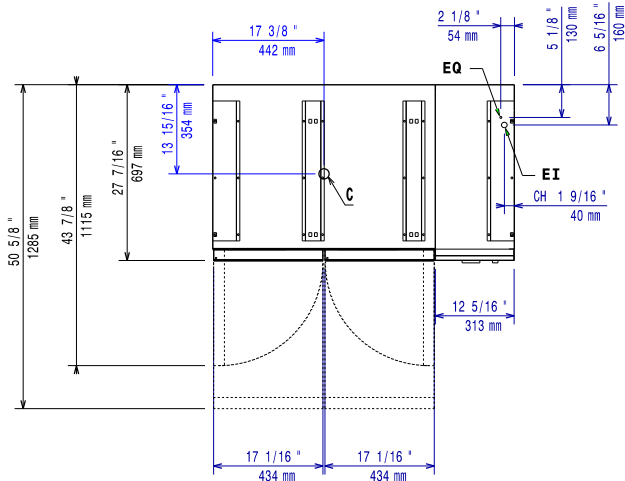


Sivulta



EI = Sähköliitäntä

Päältä



Sähkö

Jännite:	371295 (E7TTBECOMIN)	230 V/1N ph/50 Hz
Liitäntäteho, maksimi:		0.4 kW
Kokonaisteho:		0.4 kW

Avaintieto

Kapasiteetti:	120 L
Ulkomitat, leveys:	1200 mm
Ulkomitat, syvyys:	700 mm
Ulkomitat, korkeus:	600 mm
Nettopaino:	95 kg
Kuljetuspaino:	114 kg
Kuljetuskorkeus:	820 mm
Kuljetusleveys:	800 mm
Kuljetussyvyys:	1300 mm
Kuljetustilavuus:	0.85 m ³

Vastuullisuus

Kylmäaineen tyyppi:	R290
Jäähdytysteho:	226 W
Kylmäaineen paino:	85 g